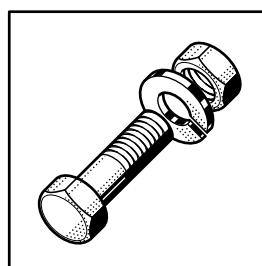




UX-60 SERIE

Spare Parts
Pièces Détachées
Ersatzteile
Onderdelen



Electrical components listed in this catalogue are rated for the following supply voltages:

Les composants électriques énumérés dans ce catalogue sont prévus pour les tensions suivantes:

Die in diesem Katalog aufgeführten Elektroteile beziehen sich auf folgende Anschlußspannungen:

De in deze catalogus afgebeelde elektrische componenten zijn geschikt voor de volgende aansluitspanningen:

380V / 50Hz / 3 / N
400V / 50Hz / 3 / N
415V / 50Hz / 3 / N

For other voltages, refer to the wiring diagram shipped with the machine.

Pour d'autres tensions, se référer au schéma électrique envoyé avec la machine.

Bei nicht aufgeführten Anschlußspannungen bitte den, der Maschine beigelegten, Schaltplan beachten.

Voor eventueel andere aansluitspanningen, raadpleeg het elektrische schema welke zich bij de machine bevind.

Electrical parts not shown see wiring diagram.

Pour pièces électriques non apparentes voir schéma de câblage.

Nicht gezeigte Elektroteile siehe Schaltplan.

Raadpleeg het elektrisch schema voor de niet afgebeelde elektrische componenten.

Contents

Hoods and doors	4
Hood and rails	6
Tank and support	7
Filters and tankheating	8
Booster & rinse pumps	9
Booster (steam & hot water)	10
Wash pumps	11
Wash and rinse systems	13
Fill, anti-siphon-device and drain	15
Dispensers	16
Control panels and electrical parts	17
Racks	19

Inhalt

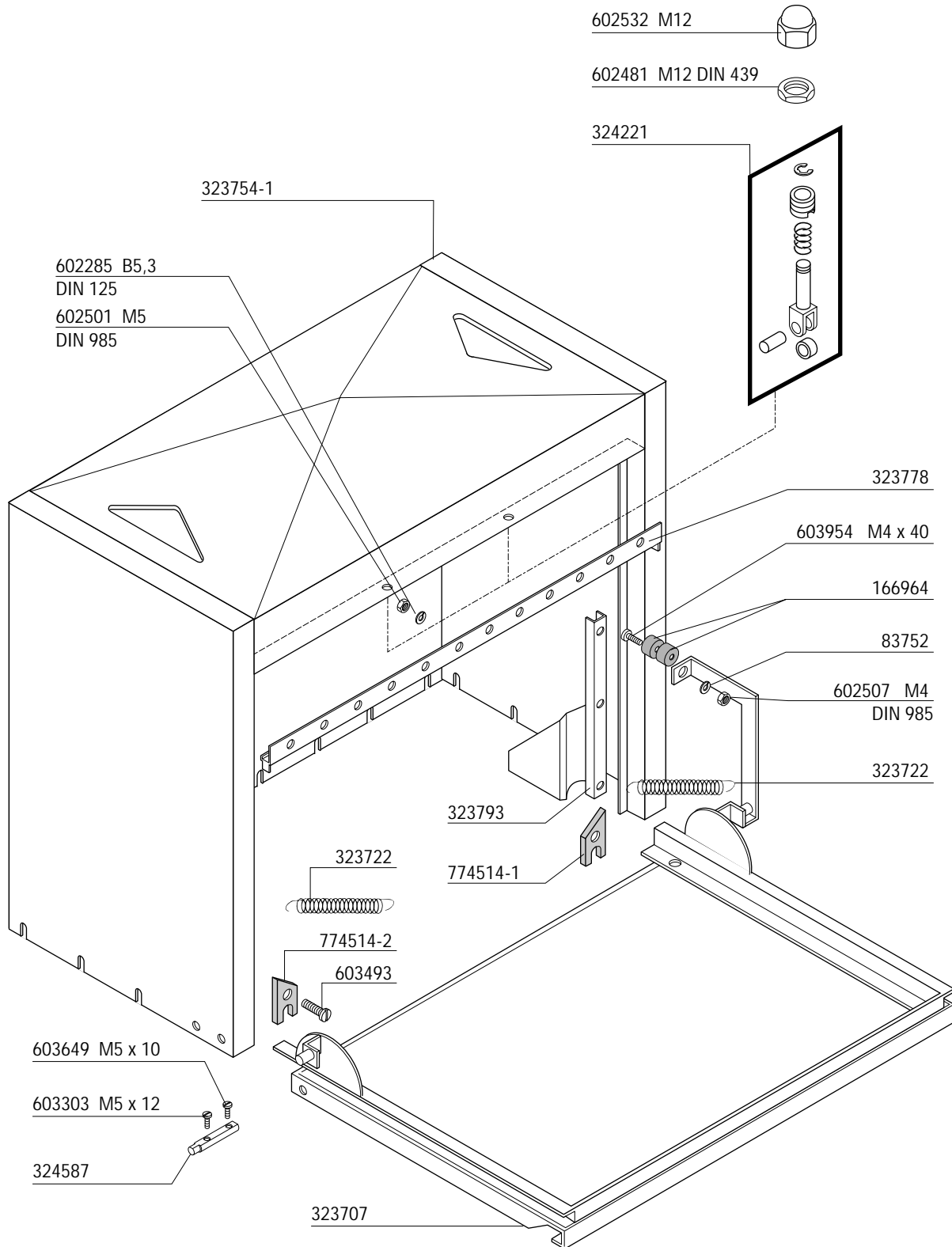
Hauben und Türen	4
Haube und Laufschiene	6
Tank und Untergestell	7
Siebe und Tankheizung	8
Erhitzer & Klarspülpumpen	9
Erhitzer (Dampf & Heißwasser)	10
Waschpumpen	11
Wasch- und Klarspülsysteme	13
Füllung, Rücksaugverhinderer und Ablauf	15
Dosiergeräte	16
Schalterblenden und Elektroteile	17
Körbe	19

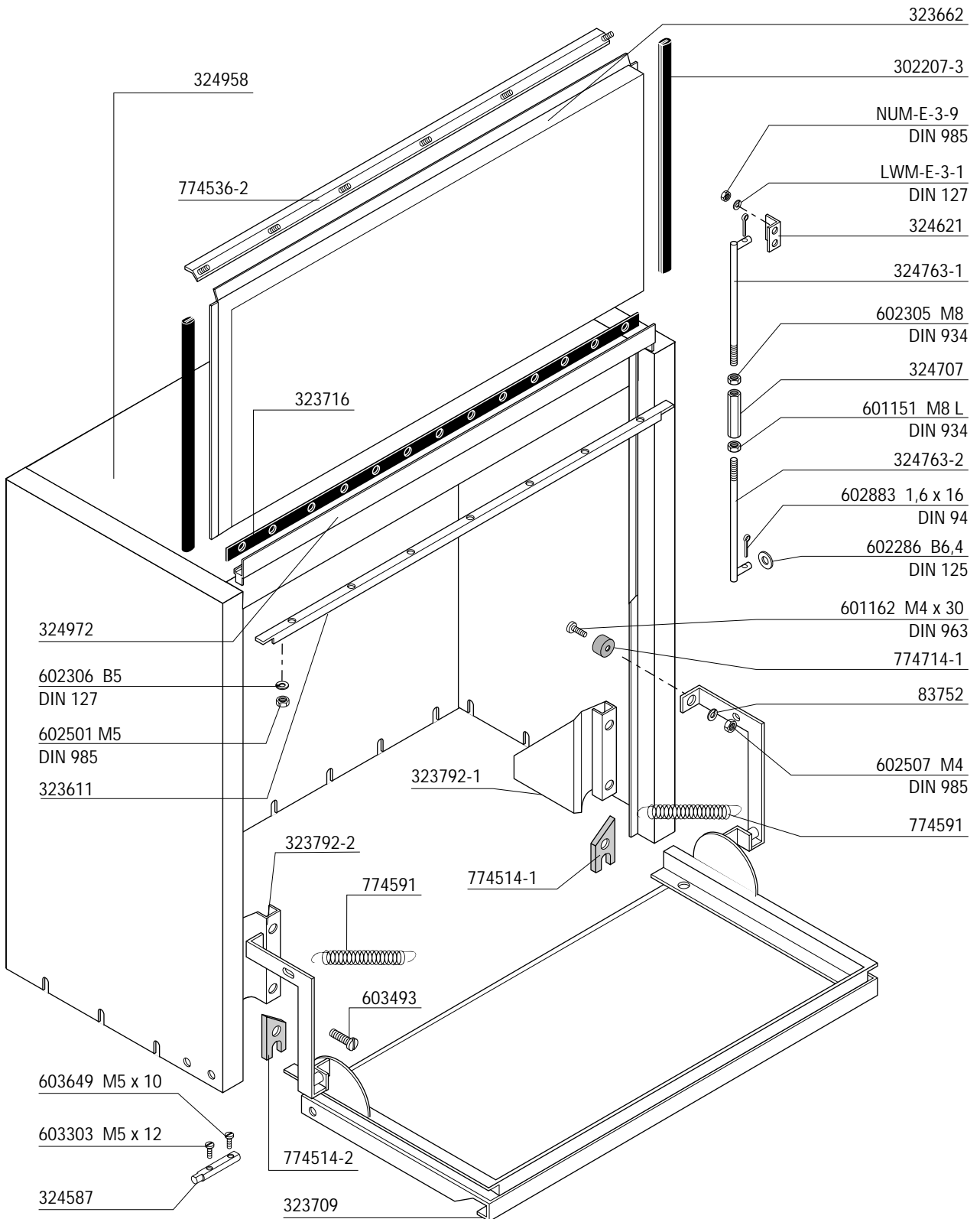
Sommaire

Caissons et portes	4
Caisson et rails	6
Bac et socle	7
Filtres et chauffage du bac	8
Chaudière & pompes de rinçage	9
Chaudière (vapeur & eau chaude)	10
Pompes de lavage	11
Systèmes de lavage et de rinçage	13
Remplissage, brise-vide et vidange	15
Dosseurs	16
Panneaux de commande et pièces électriques	17
Panier	19

Inhoud

Kapen en deuren	4
Kap en rails	6
Tank en uitbreiding	7
Zeven en tankverwarming	8
Booster & spoelpompen	9
Booster (stoom & heet water)	10
Waspompen	11
Was- en spoelsystemen	13
Water toevoer, vacuumbreaker en afvoer	15
Doseerapparaten	16
Schakelpaneel en elektrische delen	17
Korfen	19



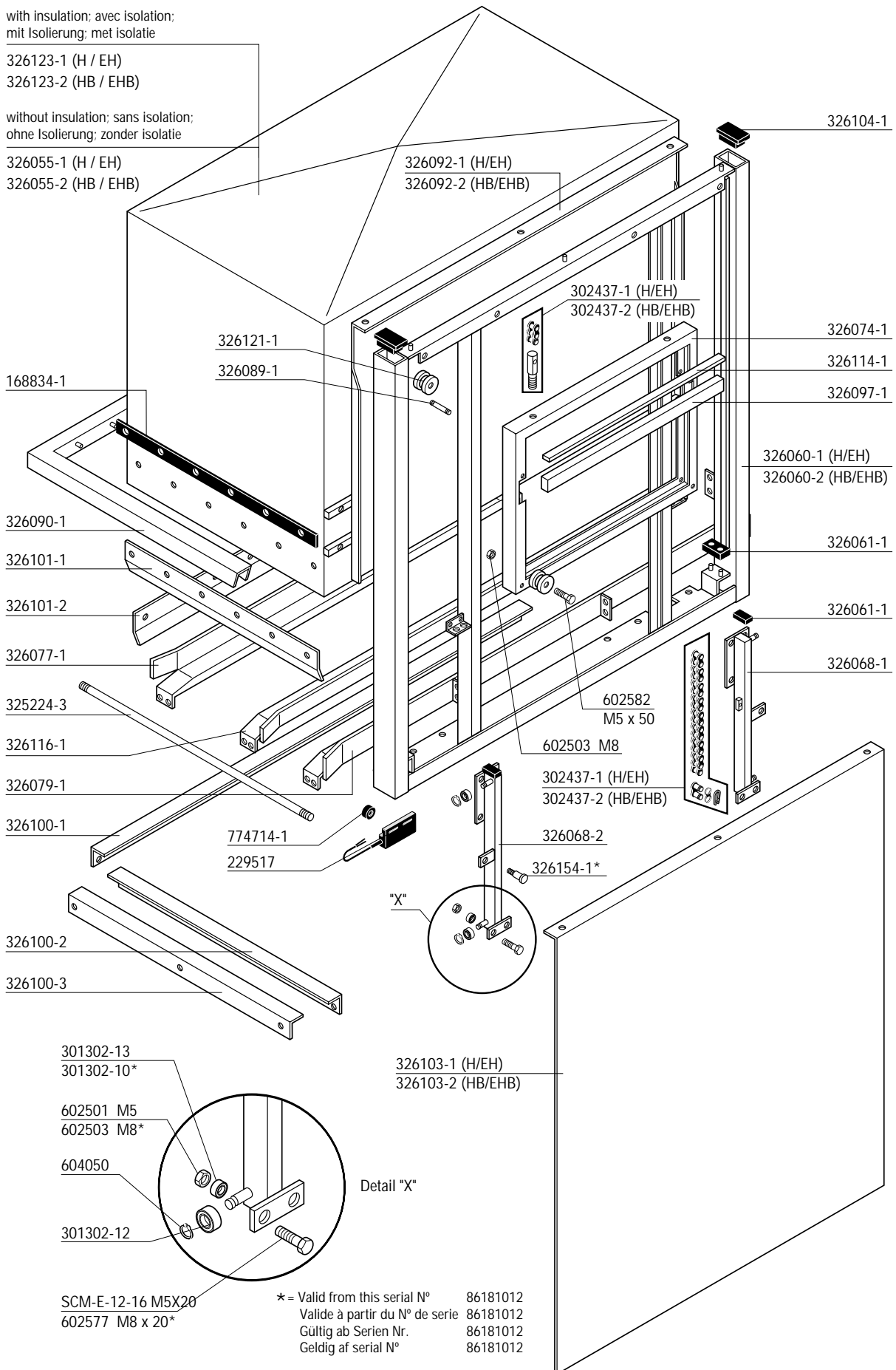


with insulation; avec isolation;
 mit Isolierung; met isolatie

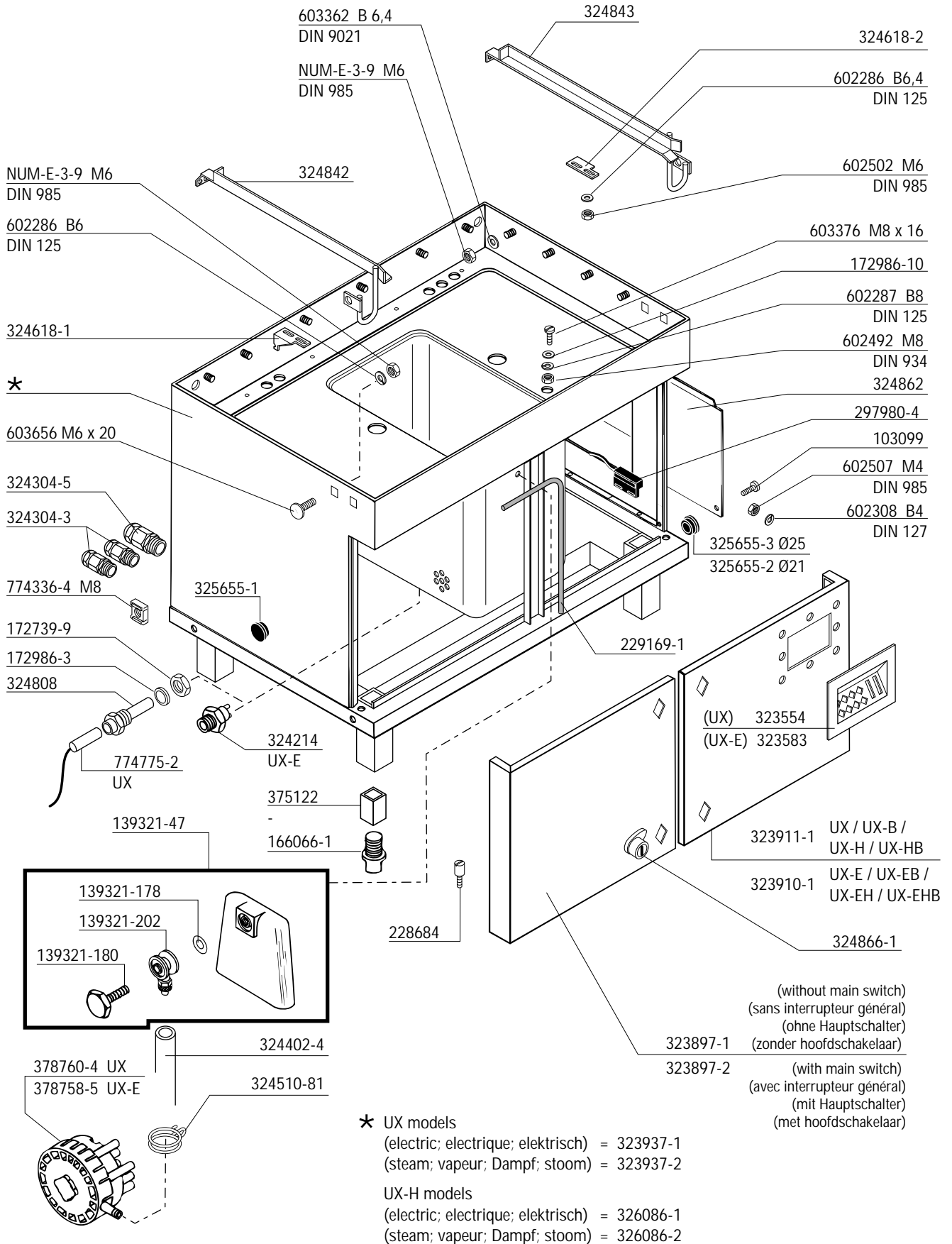
326123-1 (H / EH)
 326123-2 (HB / EHB)

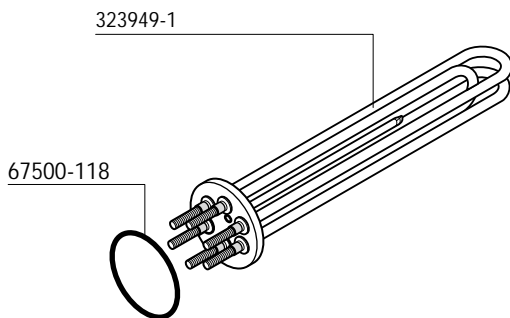
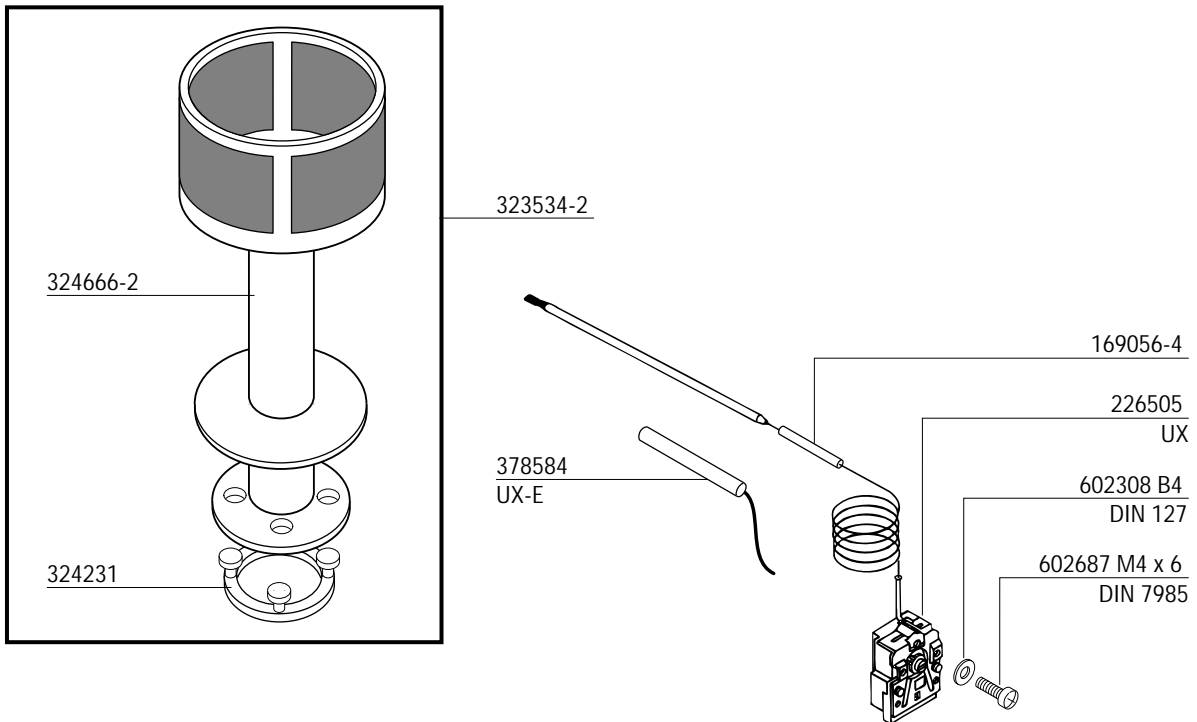
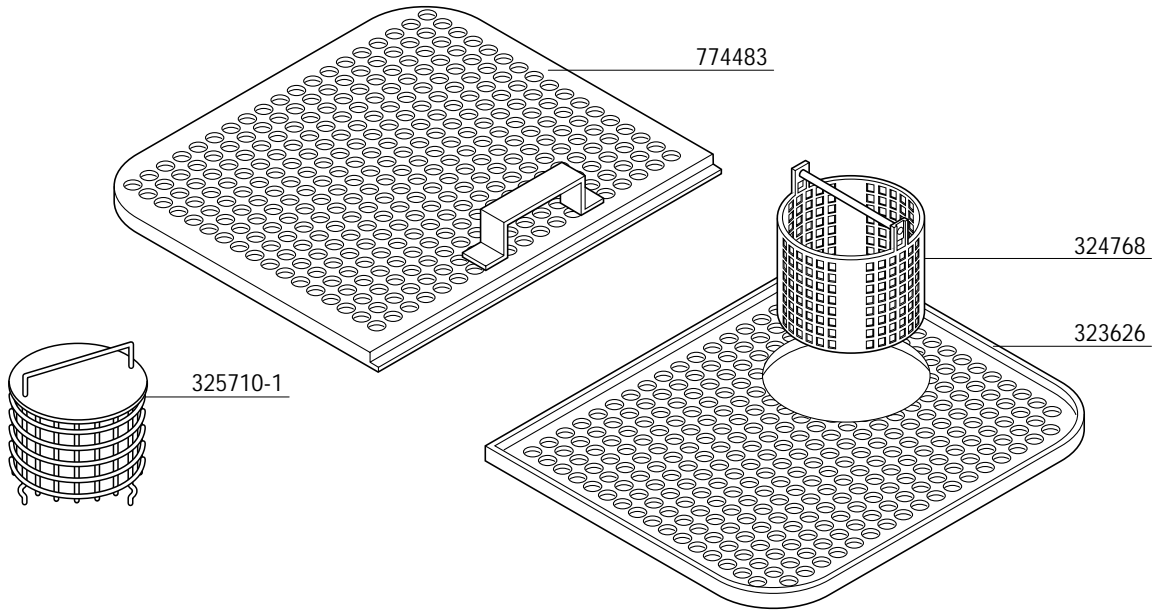
without insulation; sans isolation;
 ohne Isolierung; zonder isolatie

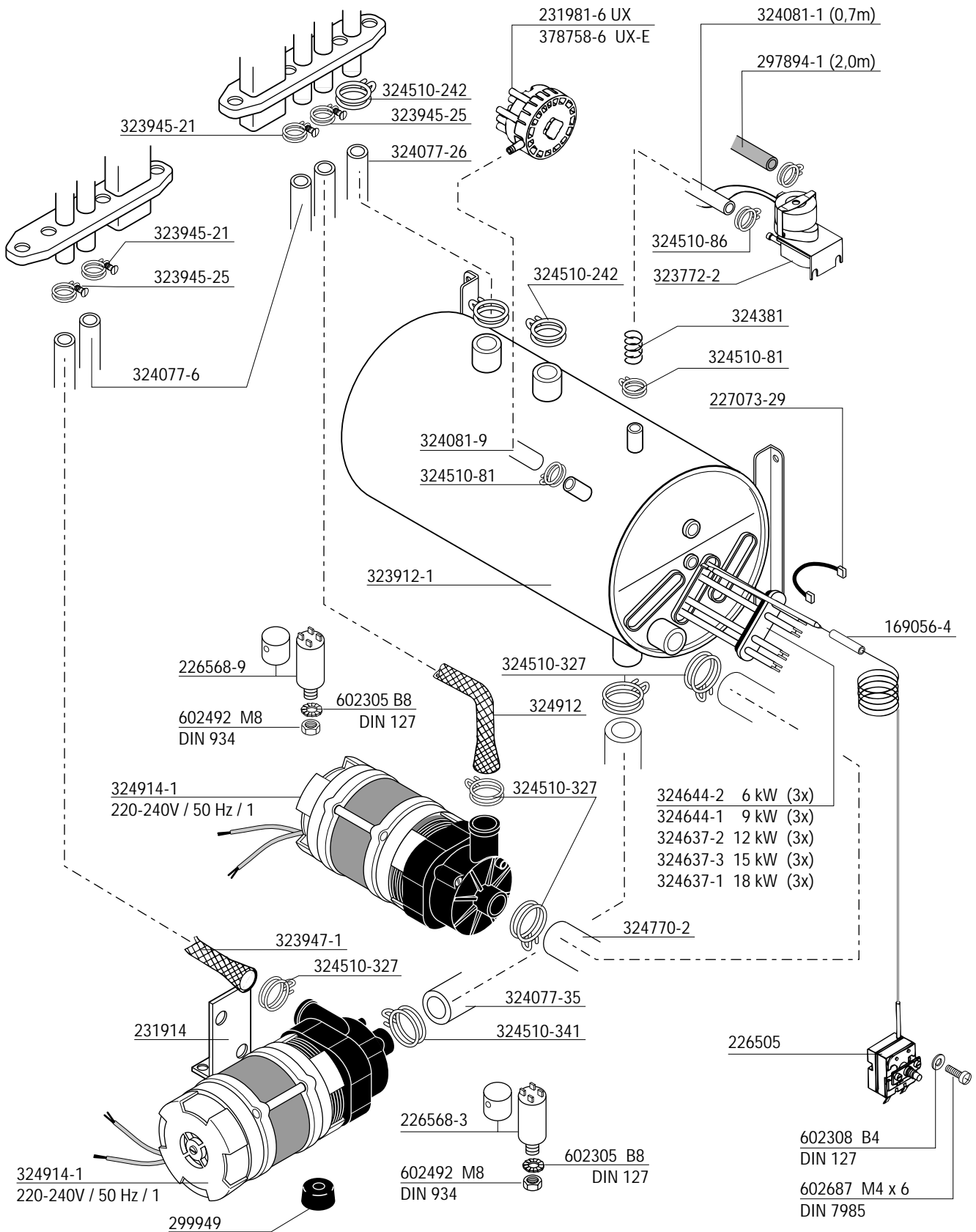
326055-1 (H / EH)
 326055-2 (HB / EHB)

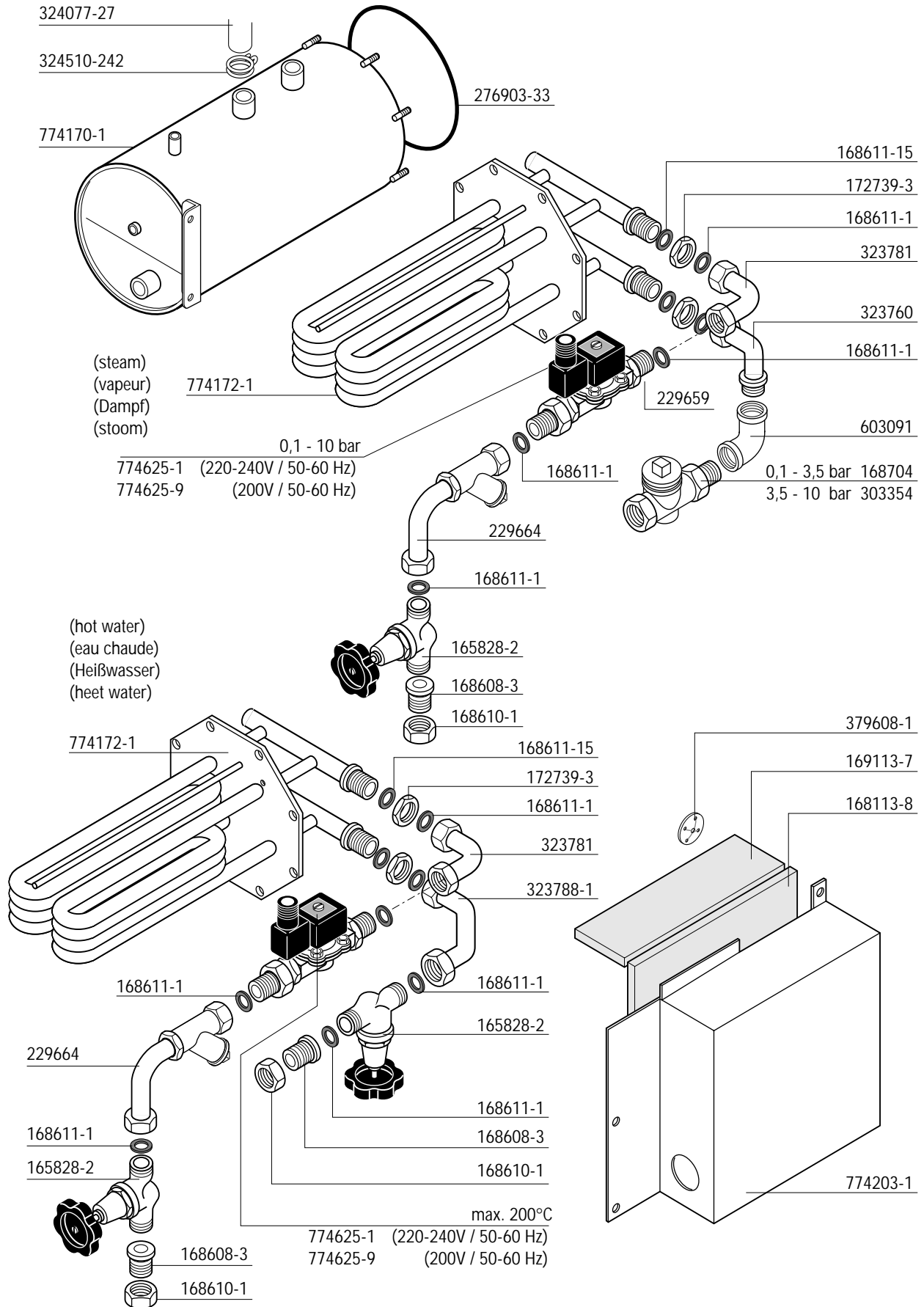


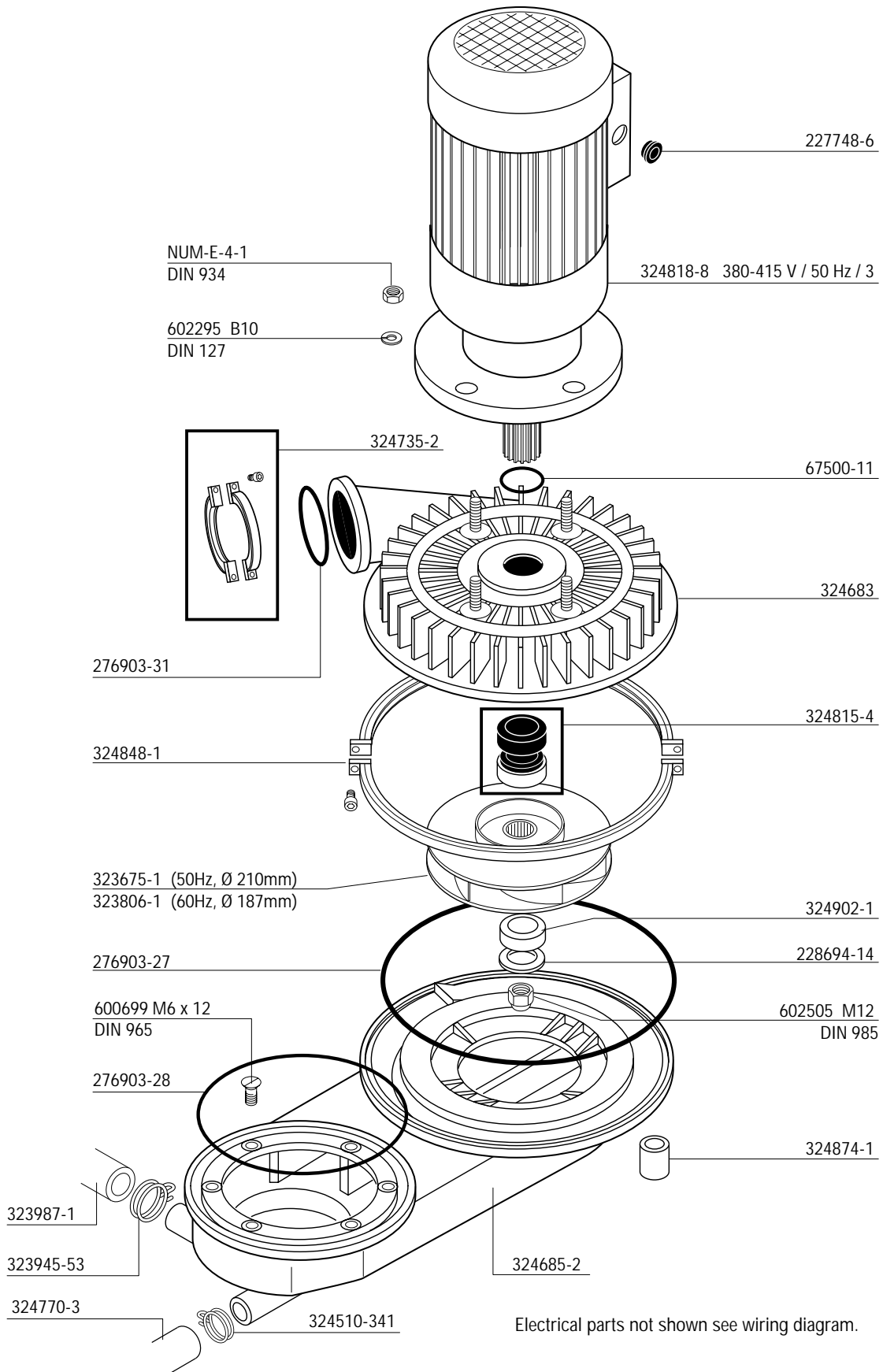
* = Valid from this serial N° 86181012
 Valide à partir du N° de serie 86181012
 Gültig ab Serien Nr. 86181012
 Geldig af serial N° 86181012

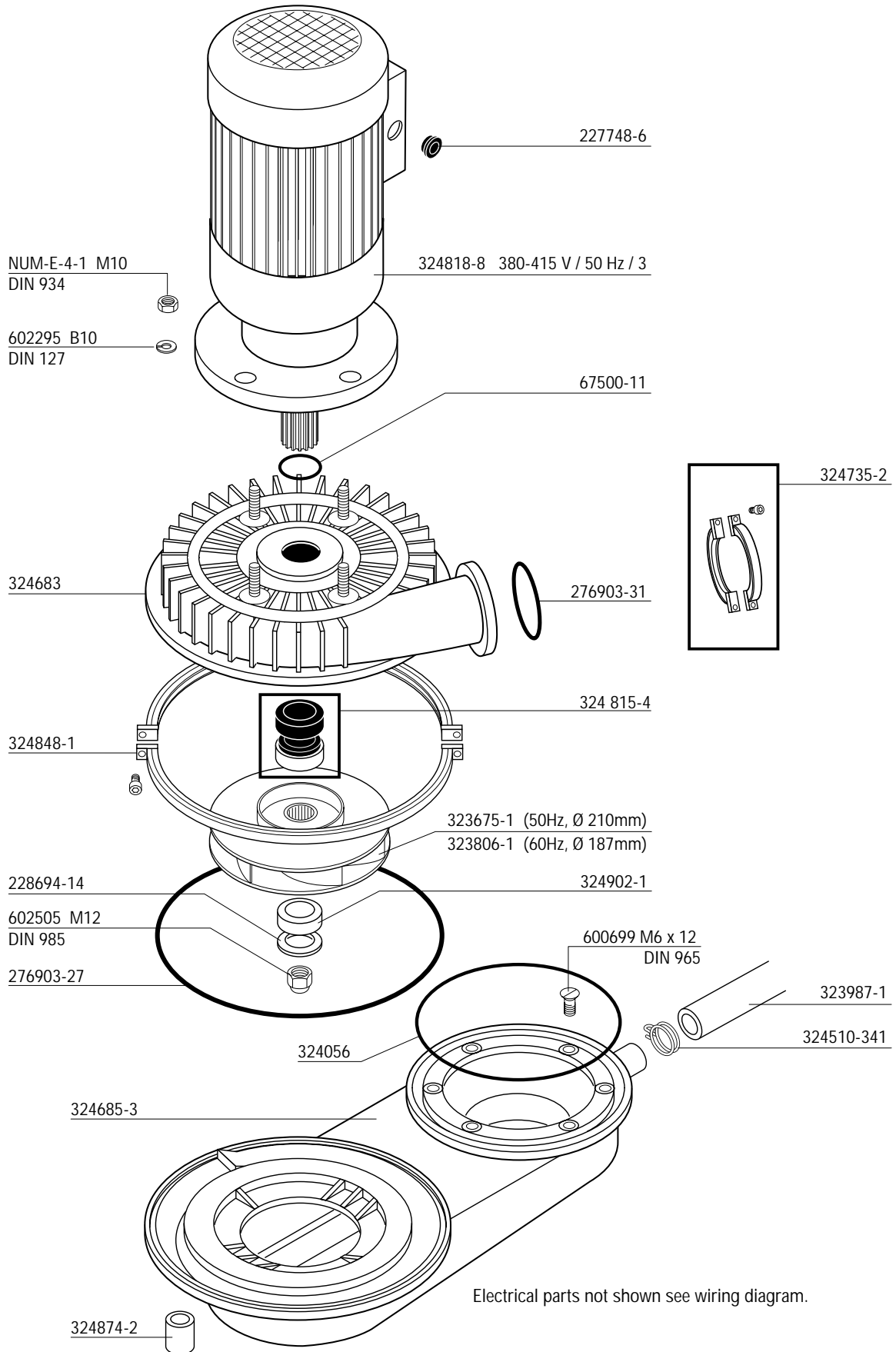


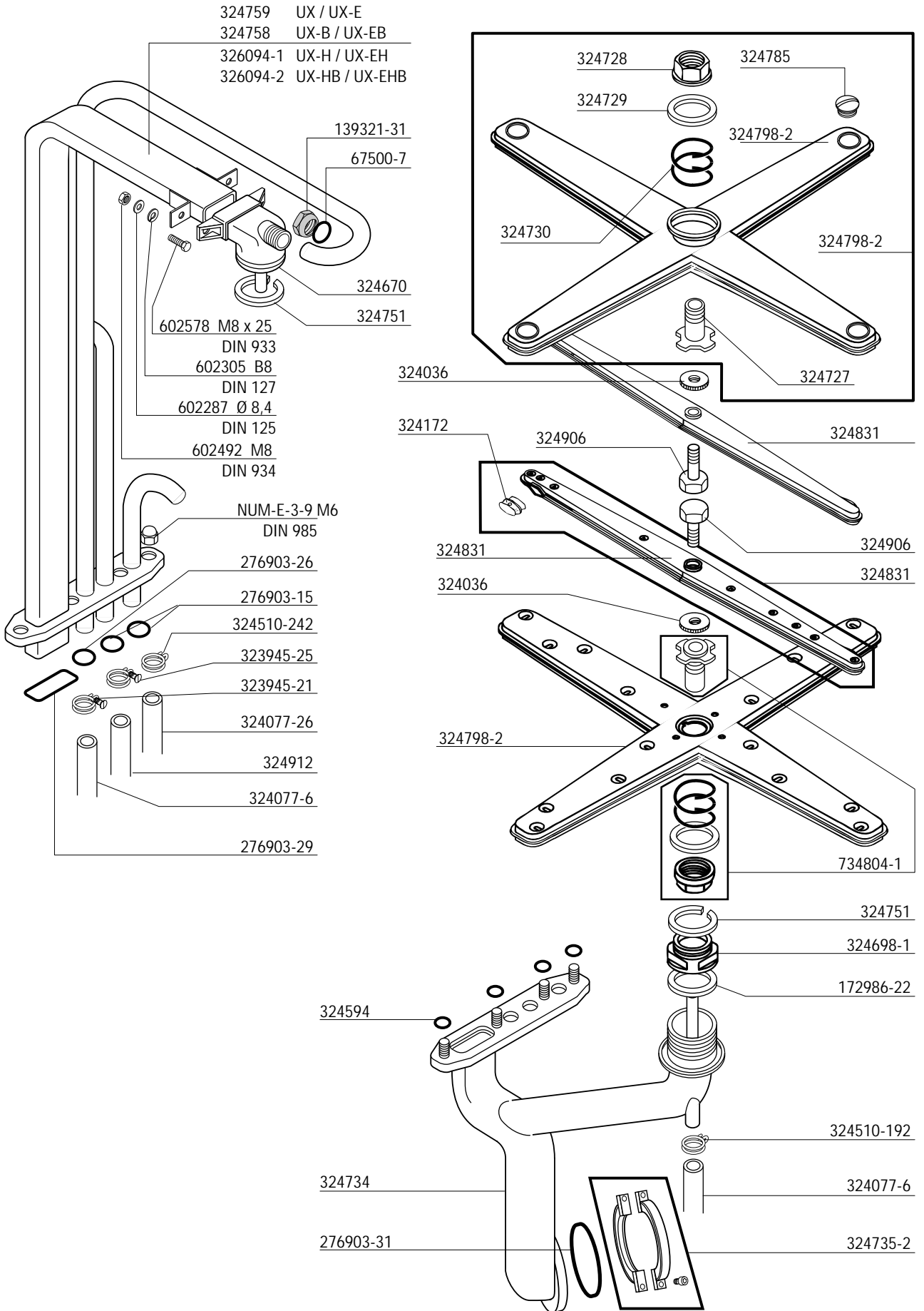


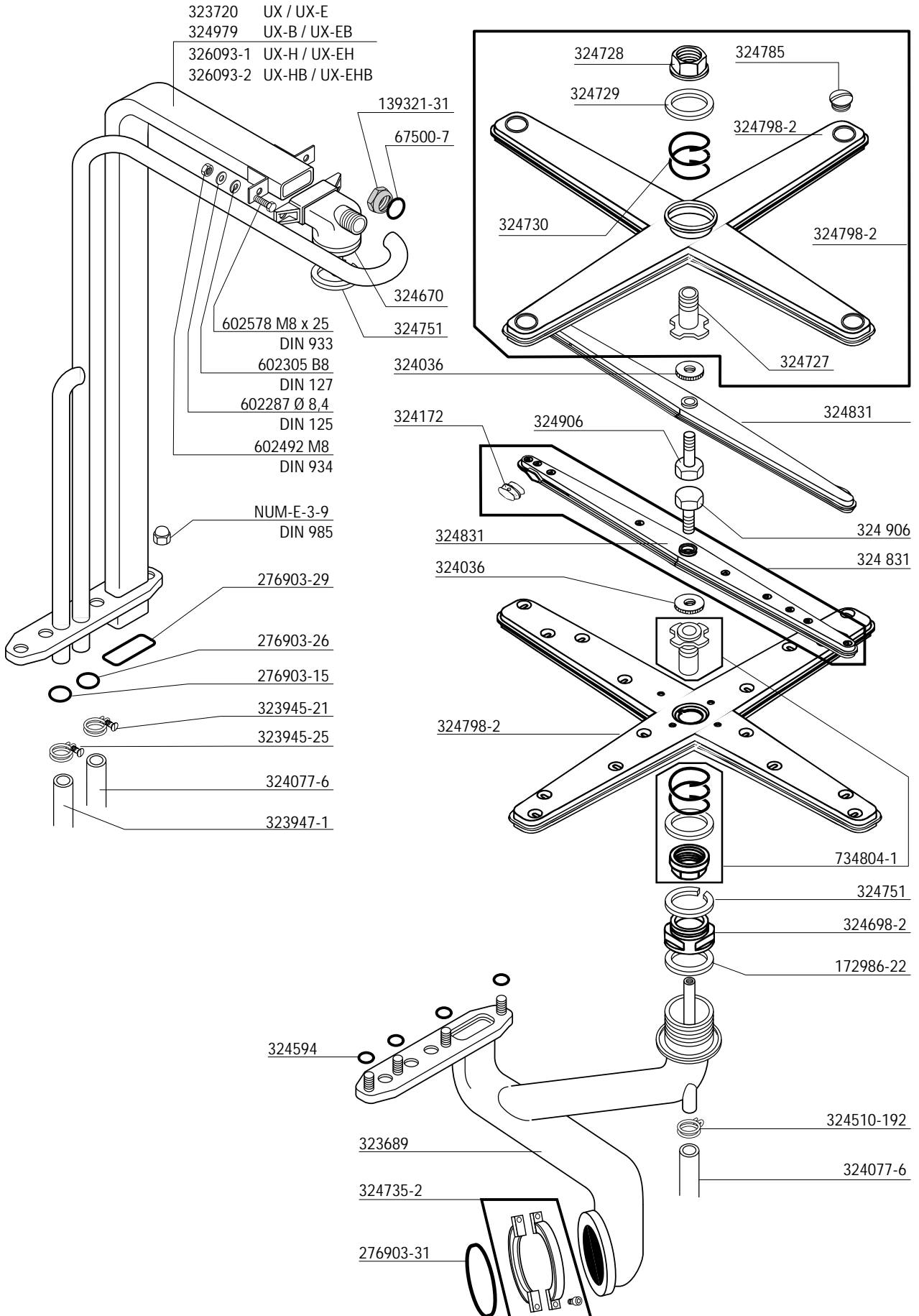


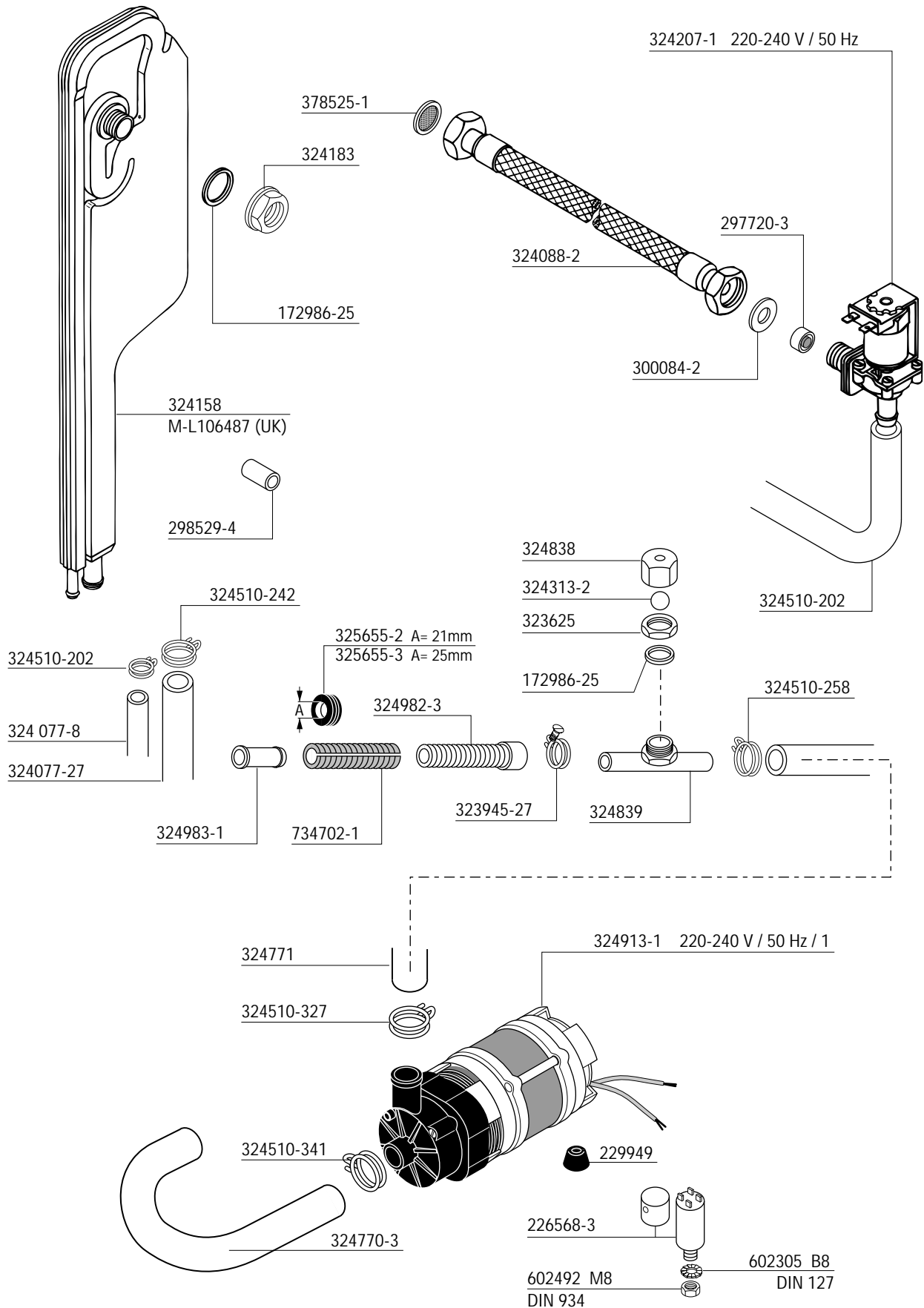




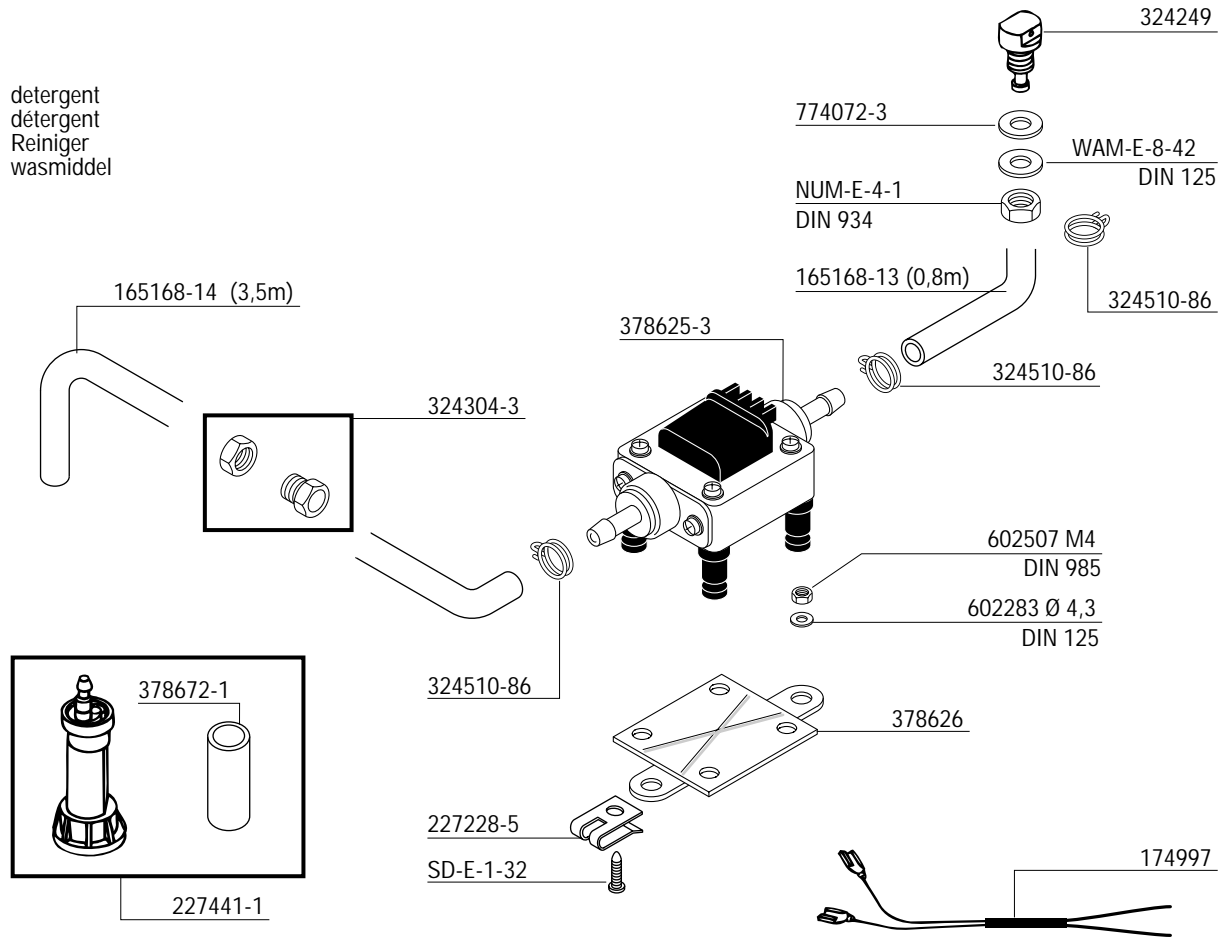




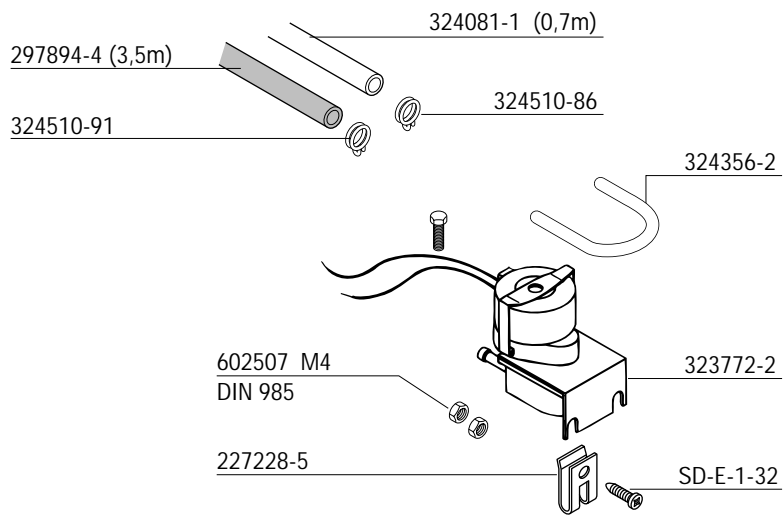


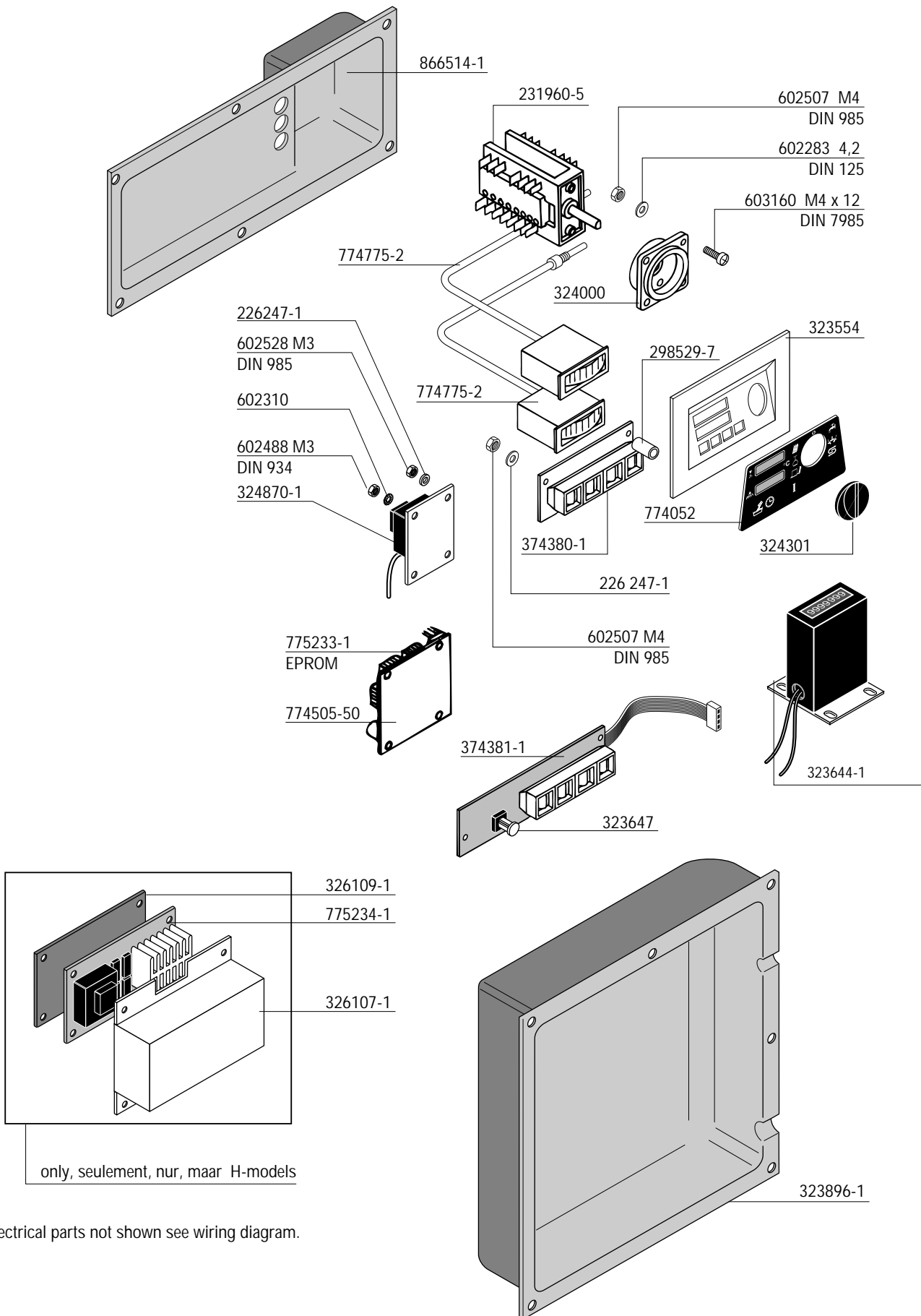


detergent
 détergent
 Reiniger
 wasmiddel

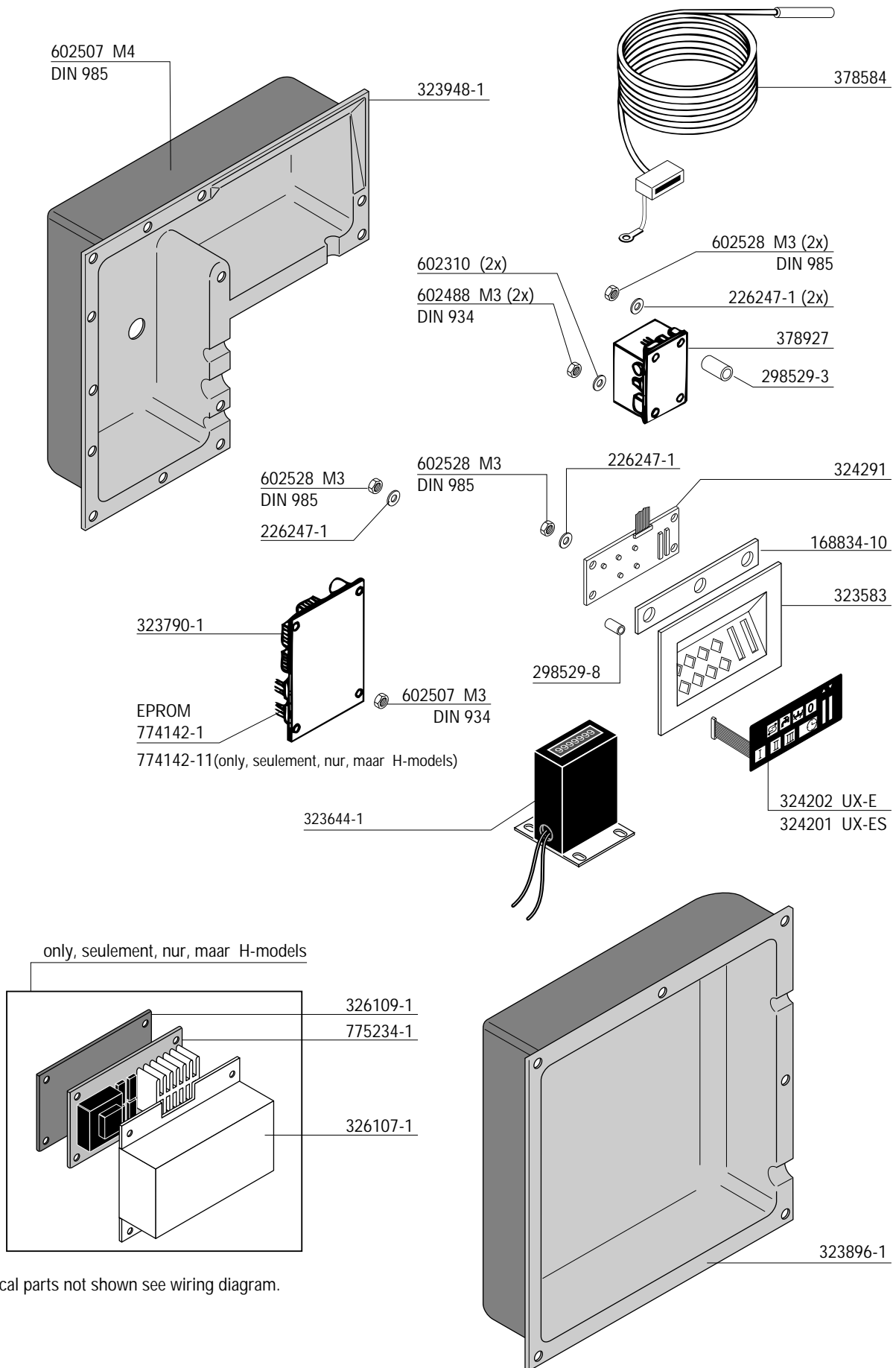


rinse agent
 produit de rincage
 Klarspüler
 naspoelmiddel

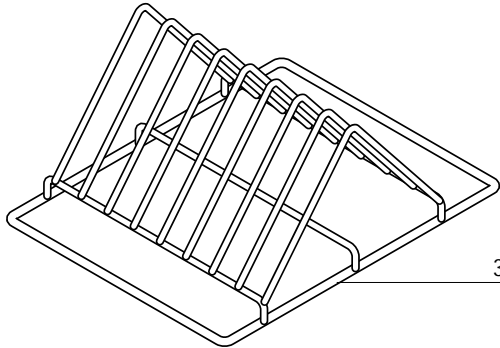




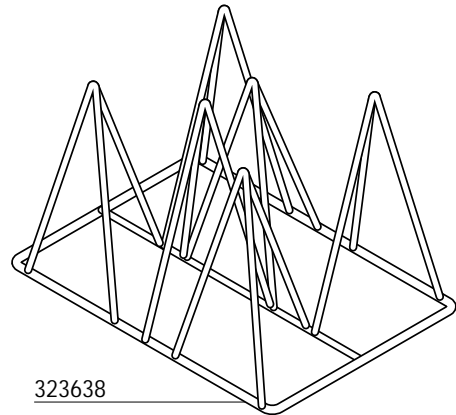
Electrical parts not shown see wiring diagram.



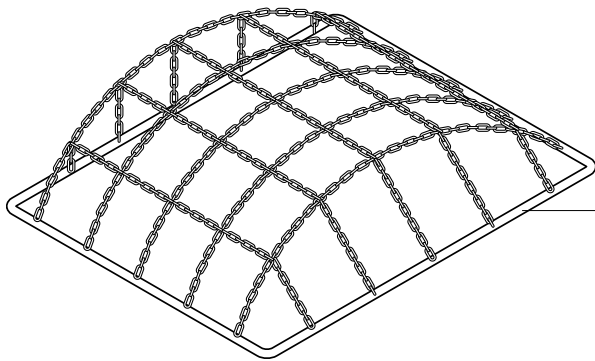
Electrical parts not shown see wiring diagram.



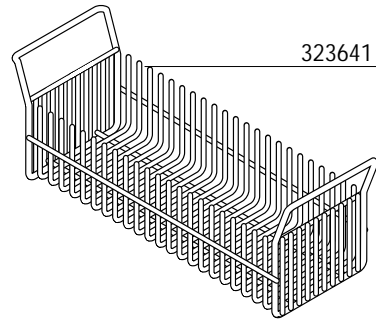
323637



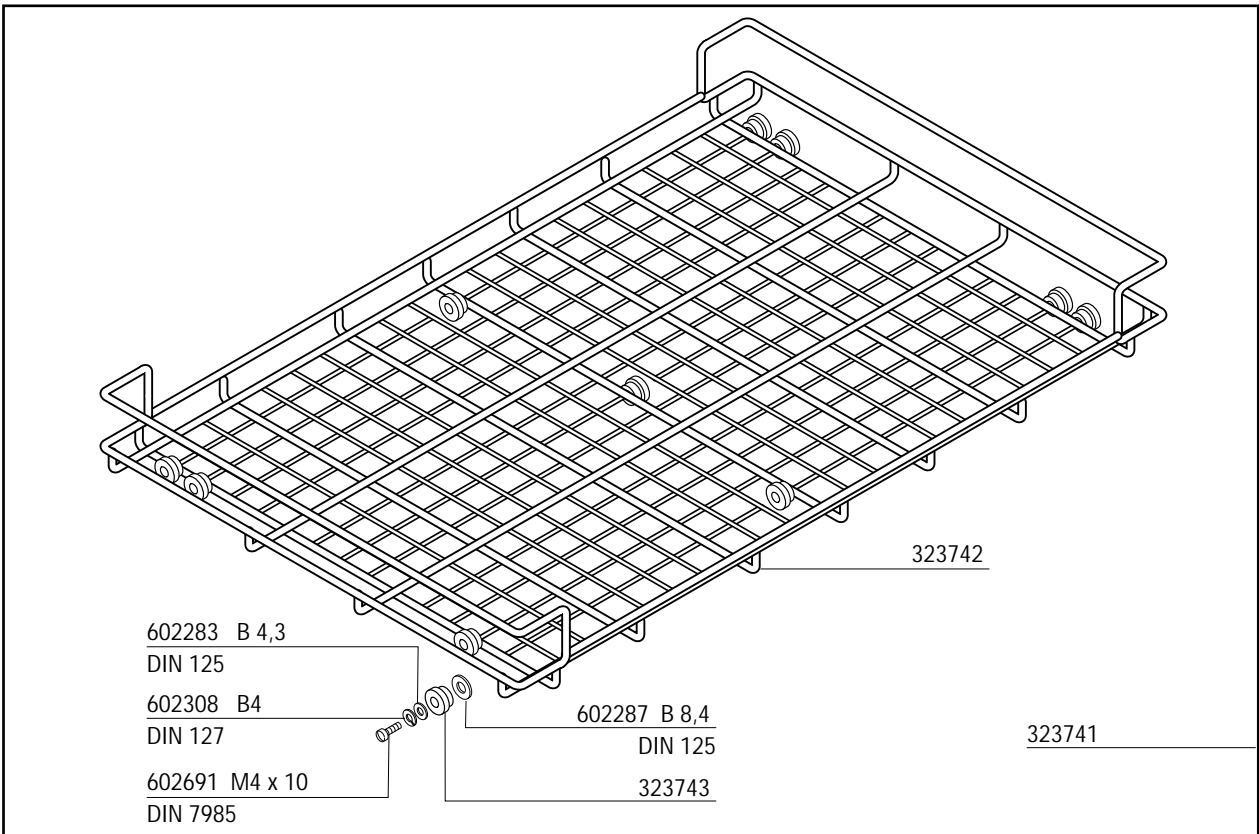
323638



323777



323641



602283 B 4,3
DIN 125

602308 B4
DIN 127

602691 M4 x 10
DIN 7985

602287 B 8,4
DIN 125

323743

323741

323742

